

8. Закройте крышку основания кронштейна, поворачивая ее по часовой стрелке (рис.6). При этом фиксируются шарниры головки. При необходимости зафиксируйте крышку шурупом в боковой части основания кронштейна.



Рис.6

C&K[®]
SYSTEMS

Кронштейн SMB-10T

Инструкция по установке



C&K[®]
SYSTEMS

Основные особенности

- Кронштейн SMB-10T предназначен для установки детекторов на стене.
- Позволяет точно регулировать ориентацию детектора в вертикальной и горизонтальной плоскостях, обеспечивая требуемое положение зоны обнаружения.
- Имеет встроенные датчики снятия со стены и открывания корпуса кронштейна.

Установка кронштейна

1. Поверните крышку основания кронштейна против часовой стрелки (рис.1). При этом открываются крепежные отверстия и освобождается шарнирная головка.
2. Проведите провода шлейфа через кронштейн SMB-10T.
3. Подсоедините провода датчиков вскрытия и снятия со стены.
4. Установите кронштейн.
 - а). При необходимости использования датчика снятия со стены удалите пластиковый фиксатор, удерживающий контакт этого датчика (рис.2).
 - б). Разметьте на стене три отверстия (два для установки кронштейна и одно для шурупа, удерживающего контакты датчика снятия со стены) (рис.1 и 2).
 - в). Вверните шуруп M3,5 или M4 так, чтобы его головка была на расстоянии 8 мм от стены (рис.3).

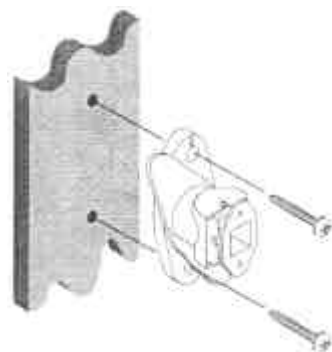


Рис.1

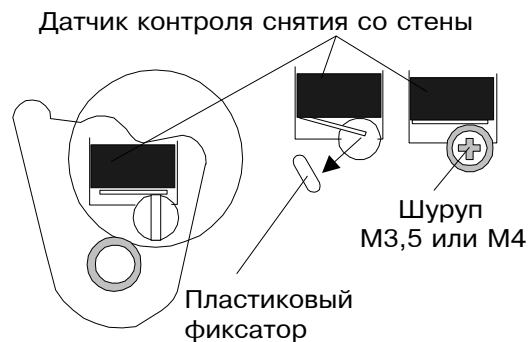


Рис.2

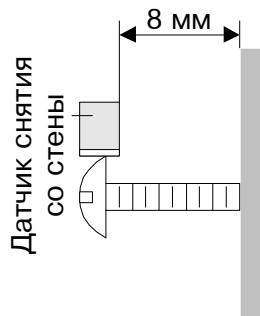


Рис.3

5. Закрепите кронштейн SMB-10T на стене с помощью шурупов M3,5 или M4 (рис.1).
6. Для установки детектора на кронштейн.
 - а). Разберите детектор.
 - б). Удалите заглушку в задней крышке детектора (рис.4) и введите провода шлейфа в детектор.
 - в). Установите детектор на кронштейне, используя 2 винта, входящие в комплект поставки кронштейна.

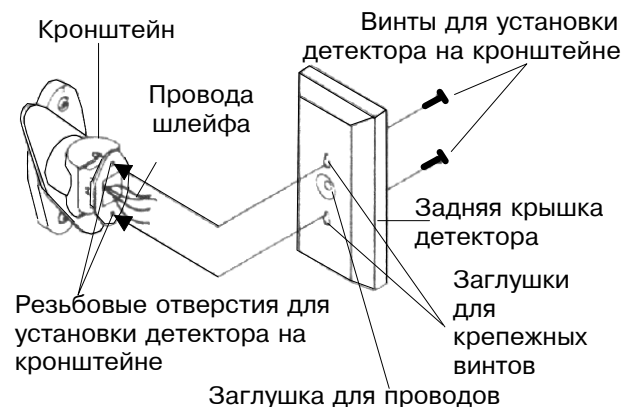


Рис.4

7. Соберите детектор, подключите и проверьте правильность его установки и ориентации, проведя тест-проход (рис.5).



Рис.5