



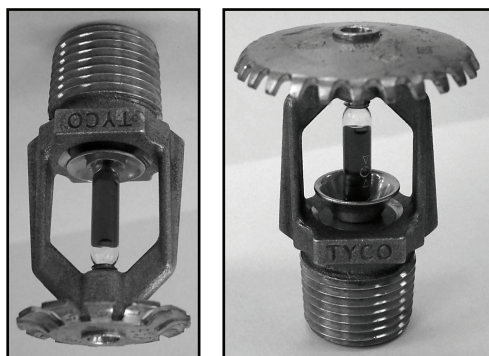
ОРОСИТЕЛЬ СПРИНКЛЕРНЫЙ водяной и пенный, 1/2", K-80

с плоской/вогнутой розеткой

TY3251/3151 (TD516M) – стандартного реагирования TY-B, колба 5 мм

TY3231/3131 (TD515M) – быстрого реагирования TY-FRB, колба 3 мм

SPRINKLER MODEL TY3251/3151, TY3231/3131, pendent/upright type



ОБЩЕЕ ОПИСАНИЕ

Спринклеры модели TY розеткой вниз/утопленные – TY3251 и TY3231 и розеткой вверх – TY3151 и TY3131 (рис. А) представляют собой автоматические спринклеры колбового типа стандартного/быстрого реагирования со стандартным отверстием и предназначены для использования в противопожарных водяных и пенных спринклерных системах, спроектированных в соответствии с противопожарными стандартами и нормами. Все спринклеры производят распыл полусферической формы. Данные оросители используются и сертифицированы в качестве водяных и пенных.

"Утопленное" исполнение спринклеров модели TY достигается путем монтажа оросителя с плоской розеткой в утопленный цоколь модели Style10 (старое название – F700). Утопленный цоколь Style10 (старое название – F700) обеспечивает размещение спринклера глубже уровня потолка с возможностью перемещения до 1/2" (12,7 мм) (полностью утопленный) или до 3/4" (19,1 мм) от поверхности фланцев цоколя.

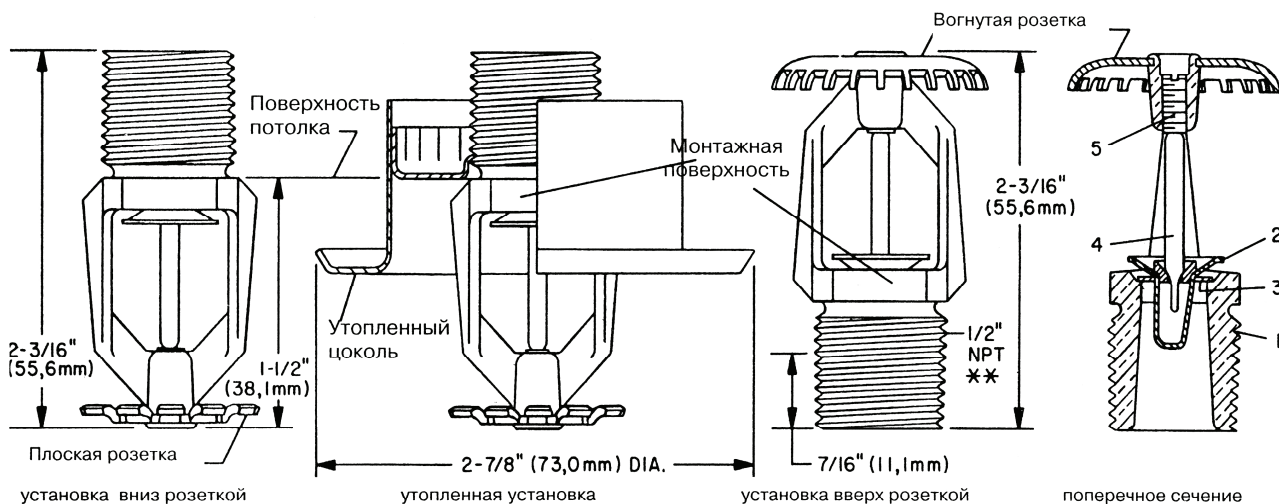


Рис. А: Спринклеры модели TY, с плоской и вогнутой розеткой, утопленные

Цоколь Style10 состоит из двух отдельных частей, что позволяет устанавливать спринклеры и проводить гидростатические испытания системы пожаротушения перед монтажом подвесных потолков или до окончательной отделки обычного потолка, а также дает возможность заменять или обновлять потолок без отключения системы противопожарной защиты и без демонтажа оросителей. Регулируемая глубина установки спринклеров в Style10 позволяет существенно снизить необходимость в точной отрезке отвода трубы к спринклеру, упрощая монтаж. Кроме того, корпус имеет фланцы шириной 1/2" (12,7 мм), закрывающие монтажные отверстия в потолке.

СЕРТИФИКАЦИЯ

Клейма FM, VdS; UL – на 17,2 бара.
Сертифицированы ВНИИПО МЧС РФ как пенные и водяные.

Сертификат соответствия техническому регламенту о требованиях пожарной безопасности: № С-GB.ПБ34.В.00160 (срок действия 18.03.2010 – 18.03.2013).

Внимание!

Описанные здесь спринклеры типа TY должны устанавливаться и эксплуатироваться в соответствии с требованиями данного документа, а также соответствующих стандартов National Fire Protection Association (Национальной ассоциации противопожарной защиты, США) в дополнение ко всем другим нормам и стандартам любых органов, имеющих соответствующую юрисдикцию. Несоблюдение условий перечисленных документов может привести к выходу оборудования из строя. Владелец отвечает за надлежащую эксплуатацию своей системы пожаротушения и поддержание всех ее элементов в рабочем состоянии. Для разрешения всех возникающих вопросов следует обращаться к подрядчику, установившему оборудование, или к изготовителю данного оборудования.

Таблица А

Тип	Температура срабатывания	Цветовой код рамки	Цвет жидкости в колбе
Модель TY, с плоской/вогнутой розеткой Покрyтия: бронза, хром, белый, полиэстер (все цвета)	135°F (57°C)	Не окрашена	Оранжевый
	155°F (68°C)	Не окрашена	Красный
	175°F (79°C)	Белый	Желтый
	200°F (93°C)	Белый	Зеленый
	286°F (141°C)	Синий	Синий
360°F (182°C)	Красный	Фиолетовый	

ТЕХНИЧЕСКИЕ ХАРАКТЕРИСТИКИ

$Q=K\sqrt{p}$, где номинальный коэффициент расхода "K" равен 5,6 (80,7), "P" равно давлению потока воды перед спринклером в psi (барах). Стандарты позволяют варьировать фактическое значение коэффициента "K" от 5,3 до 5,8 (от 76,4 до 83,6), однако для гидравлических расчетов следует выбирать $K=5,6 (80,7)$.

Корпус спринклеров типа TУ (см. рис. А) выполнен из бронзы по ASTM B176 (C87800) или из запатентованного сплава QM. Кнопка (упор колбы) изготовлена из фосфористой бронзы по ASTM B103.

Утопленный цоколь Style10 (старое название – F700) состоит из корпуса и установочной пластины, изготовленных из низкоуглеродистой стали. Загнутые внутрь зубцы установочной пластины обеспечивают достаточное трение между деталями. Пластина и корпус могут поворачиваться относительно друг друга и компенсировать таким образом небольшую перпендикулярность между спринклером и потолком.

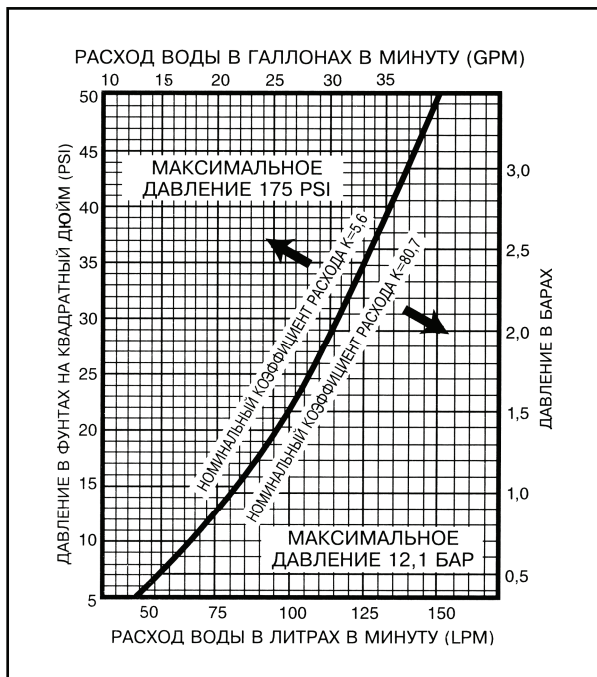


Рис. В Кривая номинального расхода

- В случае утопленной установки после окончательной отделки или установки потолка установите корпус Style10 (старое название – F700) на спринклер и протолкните корпус по установочной пластине до тех пор, пока его фланцы не прижмутся к потолку.

МЕРЫ ПРЕДОСТОРОЖНОСТИ И ОБСЛУЖИВАНИЕ

Спринклеры должны храниться при температуре не выше 100°F (38°C). Нельзя окрашивать, металлизировать, покрывать и любым образом изменять спринклеры.

Внимание!

Отсутствие цоколя, который закрывает монтажное отверстие для установки спринклера, может вызвать задержку времени срабатывания спринклера в случае пожара.

ГАРАНТИЯ

Поставщик гарантирует отсутствие дефектов в материалах и технологии изготовления оборудования в течение **одного года** со дня отгрузки оборудования (гарантийного периода).

ОФОРМЛЕНИЕ ЗАКАЗА

Указать модель, скорость и температуру срабатывания, форму розетки, вид покрытия.

Вес: 0,08 кг

УСТАНОВКА

Нельзя устанавливать спринклеры колбового типа с разбитой колбой или без жидкости в колбе. Если держать спринклер горизонтально, то в колбе должен быть небольшой пузырек воздуха. Диаметр воздушного пузырька - приблизительно от $1/16"$ (1,6 мм) для колбы с температурой срабатывания 135°F (57°C) до $3/32"$ (2,4 мм) для колбы с температурой срабатывания 360°F (182°C). При повышенной температуре воздуха пузырек может казаться меньших размеров. Установка спринклеров типа TУ в утопленный цоколь модели, отличной от Style10 (старое название – F700), аннулирует гарантийные обязательства на спринклеры. Обычные спринклеры типа TУ должны устанавливаться в соответствии со следующими инструкциями:

- До монтажа убедитесь, что спринклерная арматура расположена в допустимых пределах, которые определяются типом используемого цоколя (модель Style10 или плоский).
- Смонтируйте установочную пластину Style10 (фасонный цоколь) (или другой цоколь, если это допускается) на резьбу спринклера.
- Вставьте спринклер в спринклерную муфту, используйте герметизирующую ленту для резьбовых соединений Loctite-55.
- Спринклер устанавливается с помощью соответствующего ключа модели W-туре7.

Внимание!

Для герметичной установки спринклеров их нужно закручивать с усилием 7 – 14 ft.lbs. (9,5 – 19,0 Н·м). Максимально допустимое усилие для установки спринклеров составляет 21 ft.lbs. (28,5 Н·м).

Большее усилие может вызвать деформацию входного отверстия спринклера и утечку воды или повреждение самого спринклера.

Не пытайтесь отрегулировать установку спринклера в цокольной пластине, вывинчивая или завинчивая спринклер. Корректируйте положение спринклера посредством спринклерной арматуры.

