

- При установке приемника DU-02, регуляторами НЧ и ВЧ (см.рис.1) добейтесь максимально комфортного прослушивания речи.

**Вариант Б: подключение с подавлением помехи (согласно рисунку 3)**

- Установите микрофоны таким образом, что бы полезный сигнал и помеха попадали на один микрофон, а на второй микрофон попадала только помеха.
- Подсоедините питающие и сигнальные провода согласно схеме подключения (см. рис. 3).
- Установите перемычки на одном приемнике в положение один, а на втором в положение два.
- Подайте питающее напряжение.
- Установите в среднее положение регулятор уровня сигнала (LEVEL см. рис1 ) .
- При отсутствии сигнала на выходе приемника, следует изменить полярность подключения микрофонов, для чего поменяйте провода на клеммах А и В.
- Добейтесь, регуляторами уровня сигнала (LEVEL см. рис1.) на обоих приемниках, максимального подавления помехи.

**5. УКАЗАНИЕ МЕР БЕЗОПАСНОСТИ.**

При установке и эксплуатации комплекта следует руководствоваться положениями «Правил техники безопасности при эксплуатации электроустановок потребителей».

К работам по монтажу, установке, проверке, обслуживанию должны допускаться лица, имеющие квалификационную группу по ТБ не ниже 2.

Все монтажные работы и устранение неисправностей должны проводиться при отключенном напряжении.

**6. ПРАВИЛА ХРАНЕНИЯ.**

- Условия хранения должны соответствовать условиям хранения 1 по ГОСТ 15150
- В помещениях для хранения не должно быть паров кислот, щелочей, агрессивных газов и других вредных примесей, вызывающих коррозию.
- Срок хранения без переконсервации не ограничен.

**7. ГАРАНТИЙНЫЕ ОБЯЗАТЕЛЬСТВА.**

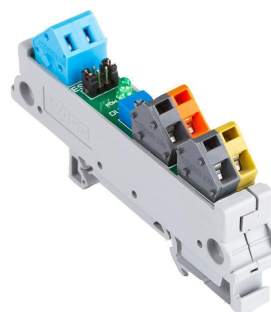
В течение 12 месяцев гарантируется бесплатный ремонт или замена (по усмотрению производителя) вышедшего из строя прибора, при условии соблюдения требований к транспортировке, хранению и эксплуатации. Гарантийные обязательства распространяются на изделия, не имеющие механических повреждений или других признаков неправильной эксплуатации.

Срок гарантийного обслуживания исчисляется со дня продажи магазином, при условии наличия штампа магазина в гарантийном талоне.

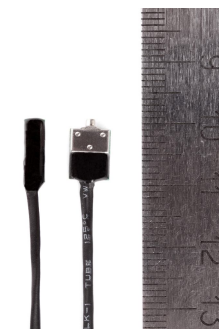
**8. КОНТАКТНАЯ ИНФОРМАЦИЯ.**

**ESO** ООО «Электронное специальное обеспечение»  
г. Краснодар ул.Московская 5  
Россия  
mail@ooo-eso.ru  
www.ooo-eso.ru

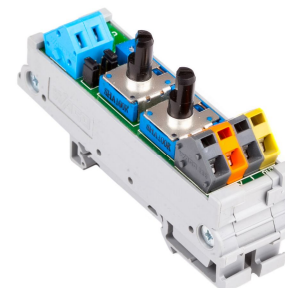
Тел. (861)248-48-15  
Тел/факс (861)201-16-10  
Тел. (861)201-12-85 201-16-09



DU-01



MD-015 MD-012



DU-02

Микрофон  
Приемник

MD  
DU

**Комплект передачи аудио сигналов по витой паре.**

**Паспорт**

**1. НАЗНАЧЕНИЕ:**

Комплект предназначен: для передачи и приема аудио сигнала по симметричной витой паре на расстоянии до 5-ти километров. (MD-012).

При использовании двух комплектов имеется возможность подавить помеху на фоне полезного сигнала.

ОСНОВНЫЕ ТЕХНИЧЕСКИЕ ХАРАКТЕРИСТИКИ МИКРОФОНОВ			
№	Характеристики	MD-012	MD-015
1	Чувствительность	-53...-57 дБ	-38 дБ
2	Отношение сигнал/шум	-70 дБ	-65 дБ
3	Рабочий диапазон частот	100 Гц – 14кГц	100Гц –20кГц
4	Напряжение питания	5В	5В
5	Ток потребления	0,5мА	0,8мА
6	Диапазон рабочих температур	-40 <sup>0</sup> +50 <sup>0</sup> С	-40 <sup>0</sup> +50 <sup>0</sup> С
7	Габаритные размеры	8 x 5.5 x 2.5мм	10 x 3 x 2мм

ОСНОВНЫЕ ТЕХНИЧЕСКИЕ ХАРАКТЕРИСТИКИ ПРИЕМНИКОВ			
№	Характеристики	DU-01	DU-02
1	Выходное напряжение	0 – 4,5 В	0 – 4,5 В
2	Напряжение питания микрофона	5В	5В
3	Рабочий диапазон частот	20 Гц – 20 кГц	20 Гц – 20 кГц
4	Регулировка НЧ фильтра	-	0,1 – 0,7 кГц
5	Регулировка ВЧ фильтра	-	2 – 20 кГц
6	Напряжение питания	7 – 24В	7 – 24В
7	Ток потребления (при подключенном микрофоне)	4 мА	4,5 мА
8	Диапазон рабочих температур	-40 <sup>0</sup> +50 <sup>0</sup> С	-40 <sup>0</sup> +50 <sup>0</sup> С
9	Габаритные размеры	85 x 13 x 40 мм	85 x 24 x 40 мм

**2. КОНСТРУКЦИЯ:**

Комплект состоит из двух устройств - микрофона MD-0XX и приемника DU-01.

**Микрофон** выполнен в монолитном корпусе с выведенными проводами, длиной 15см, для подключения к внешней линии. В качестве внешней линии может использоваться любая витая пара типа ТПЦ, УТР и т.п. Длина внешней линии от микрофона до подключения к DU-01 может достигать 5 км.

**Приемник** выполнен в корпусе, для установки на DIN рейку (35мм), в монтажных шкафах внутри помещений. Подключение проводов осуществляется через клеммные колодки.

**3. СХЕМЫ ПОДКЛЮЧЕНИЯ:**

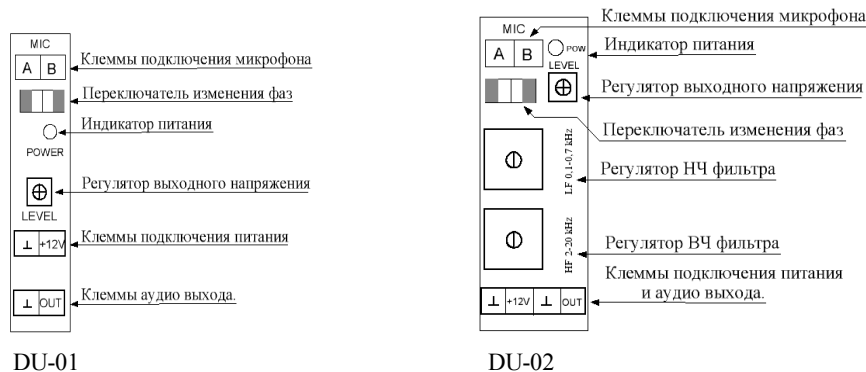


Рис.1 Приемник. План расположения элементов

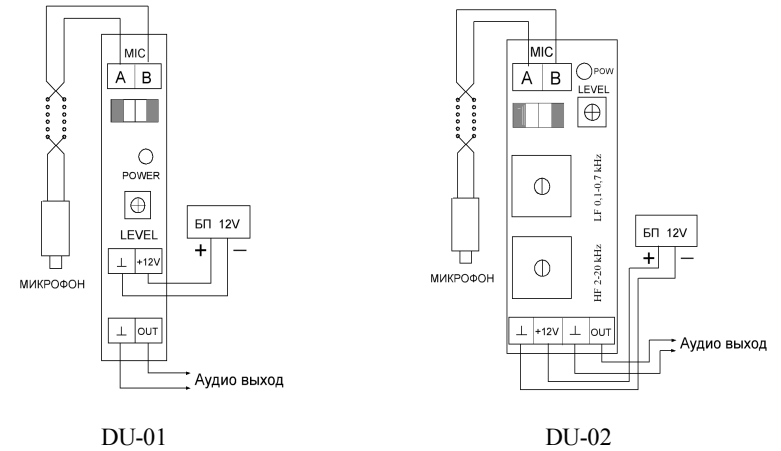


Рис 2. Схема подключения. Вариант А.

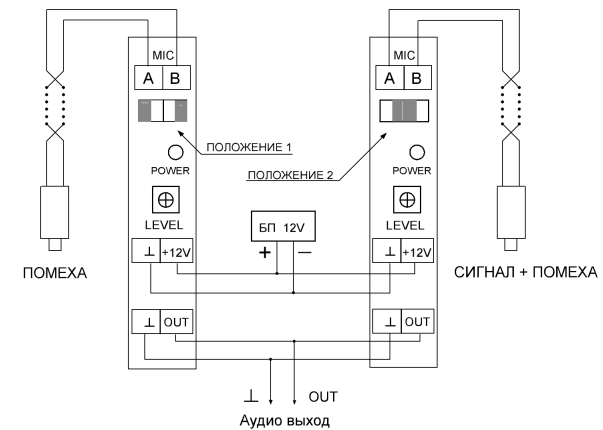


Рис. 3 Схема подключения с подавлением помехи. Вариант Б.

**4. ПОРЯДОК РАБОТЫ:**

Вариант А (согласно рисунку 2):

1. Подсоедините питающие и сигнальные провода согласно схеме подключения (см. рис. 2).
2. Подайте питающее напряжение.
3. Установите в среднее положение регулятор уровня сигнала (LEVEL см. рис1 ).
4. При отсутствии сигнала на выходе приемника, следует изменить полярность подключения микрофона, для чего поменяйте провода на клеммах А и В.
5. Установите необходимый уровень сигнала регулятором уровня сигнала.